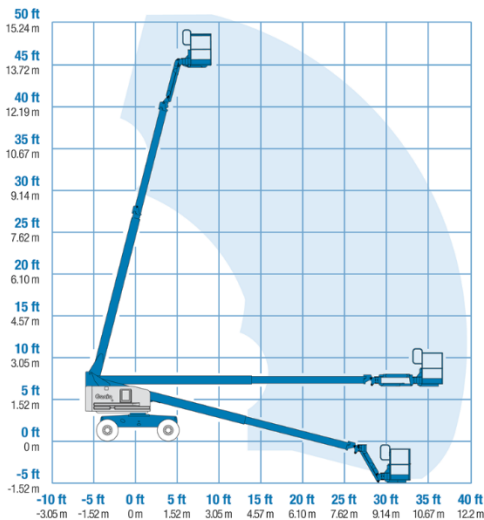


Genie S 45

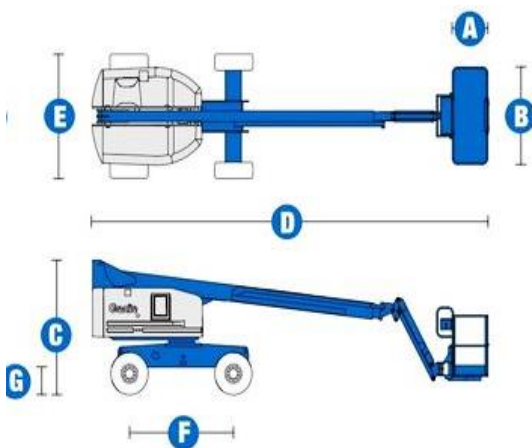


Teleskoparbeitsbühne – Diesel 16 m Arbeitshöhe

- Selbstnivellierende Plattform
- Hydraulisch drehbare Plattform
- Vollproportionale Plattformsteuerung
- Lenkung über Joystickwippe
- Stromkabel zur Plattform
- Neigungswinkelschalter mit akustischem Alarm
- Senk- und Fahralarm
- Betriebsstundenzähler
- Kontinuierlicher 360° Schwenkbereich des Oberwagens
- Zertifizierte Lasten-Überwachung
- Aktive Pendelachse
- Allradantrieb
- GPS Überwachung

Technische Eigenschaften

- Max. Arbeitshöhe: 15,70 m
- Max. seitliche Reichweite: 11,20
- Max. Tragkraft: 230 kg
- Gesamtgewicht: 7.000 kg



- A- Plattformlänge: 0,90 m
- B- Plattformbreite: 2,45 m
- C- Gesamthöhe: 2,50 m
- D- Länge: 8,50 m
- E- Breite: 2,25 m
- F- Radstand: 2,20 m
- G- Bodenfreiheit: 0,32 m