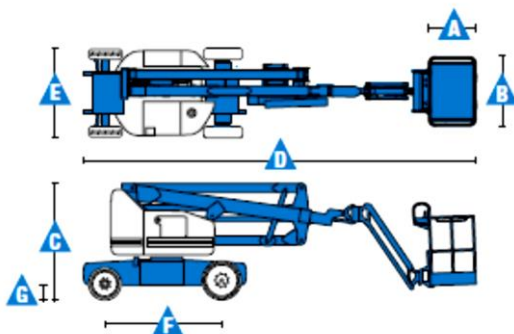
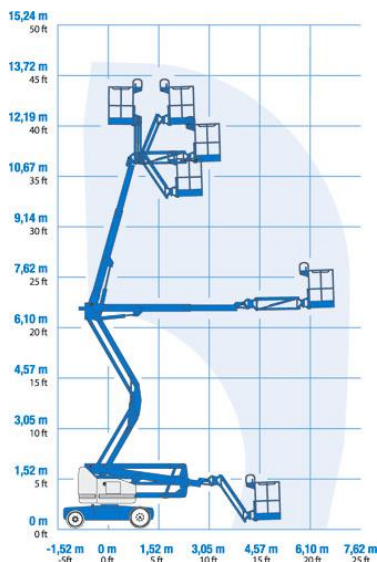


Genie Z 40 RJ



Gelenkteleskoparbeitsbühne – Elektro 14 m Arbeitshöhe

- 180° horizontal rotierender Korbarm
- Selbstnivellierende Plattform
- Hydraulisch drehbare Plattform
- Vollproportionale Plattformsteuerung
- Lenkung über Joystickwippe
- Antriebsaktivierungssystem
- Stromkabel zur Plattform
- Neigungswinkelschalter mit akustischem Alarm
- Senk- und Fahralarm
- Elektrischer Fahrentrieb
- Traktionskontrolle
- Zertifizierte Lasten-Überwachung
- Tiefenentladungsschutz
- GPS Überwachung

Technische Eigenschaften

- Max. Arbeitshöhe: 14,30 m
- Max. seitliche Reichweite: 6,90 m
- Max. Tragkraft: 230 kg
- Gesamtgewicht: 6.940 kg

- A- Plattformlänge: 0,80 m
- B- Plattformbreite: 1,20 m
- C- Gesamthöhe: 2,00 m
- D- Länge: 6,50 m
- E- Breite: 1,50 m
- F- Radstand: 1,96 m
- G- Bodenfreiheit: 25 cm