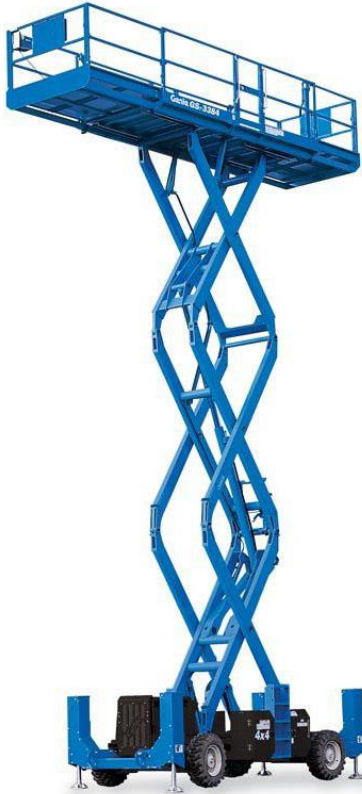


Genie GS-5390 RT - Superdeck



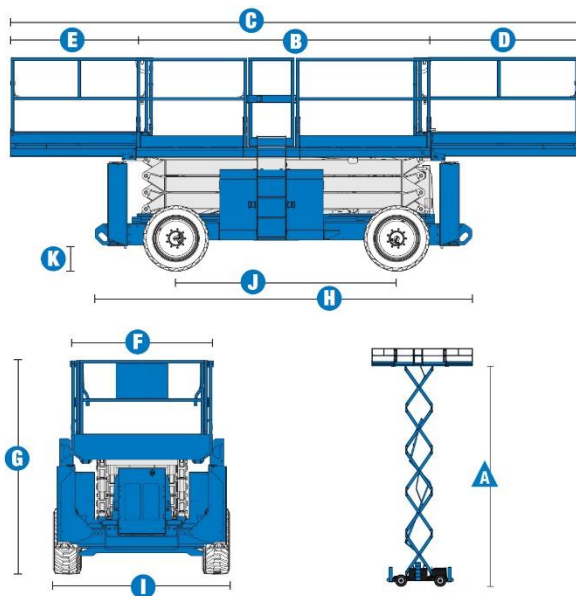
Scherenarbeitsbühne – Diesel

18 m Arbeitshöhe

- Hydraulische Differentialsperre für den Geländebetrieb
- Allradantrieb
- Beidseitigen Plattformausschub
- Hydraulische Abstützung
- GPS-Überwachung

Technische Eigenschaften

- Max. Arbeitshöhe: 18 m
- Max. Tragkraft: 680 kg
- Gesamtgewicht: 7.515kg
- Max. Steigfähigkeit: 40%
- Zulässige Schrägneigung: 7°



H- Gesamtlänge: 4,90 m

I- Gesamtbreite: 2,35 m

G- Gesamthöhe: 3,15 m

J- Radstand: 2,84 m

K- Bodenfreiheit: 36 cm

C- Plattformlänge m. Ausschub: 7,4 m

F- Plattformbreite: 1,8 m