

## Genie GS-4390 RT - Superdeck



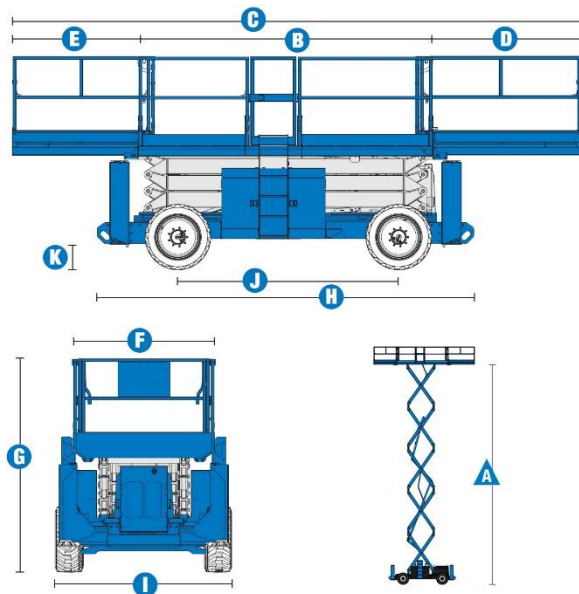
### Scherenarbeitsbühne – Diesel

14,75 m Arbeitshöhe

- Hydraulische Differentialsperre für den Geländebetrieb
- Allradantrieb
- Beidseitigen Plattformausschub
- Hydraulische Abstützung
- GPS Überwachung

### Technische Eigenschaften

- Max. Arbeitshöhe: 14,75 m
- Max. Tragkraft: 680 kg
- Gesamtgewicht: 7.395 kg
- Max. Steigfähigkeit: 50%
- Zulässige Schrägneigung: 7°



Gesamtlänge:	4,90 m
Gesamtbreite:	2,30 m
Gesamthöhe:	2,93 m
Radstand:	2,84 m
Bodenfreiheit:	36 cm
Plattformlänge m. Ausschub:	7,38 m
Plattformbreite:	1,83 m