

Genie 2669 RT



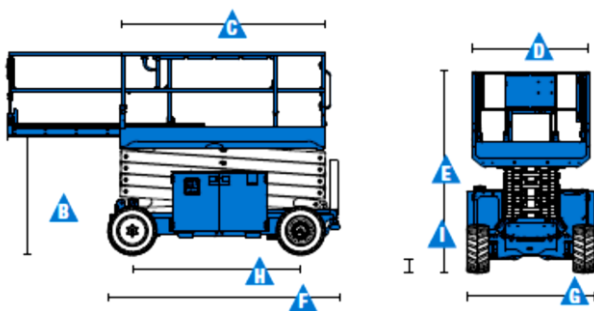
Scherenarbeitsbühne – Diesel

9,7 m Arbeitshöhe

- Allradantrieb
- Pendelachssystem an der Vorderachse
- Geländereifen, schaumgefüllt
- Automatisch nivellierende hydraulische Abstützung
- Klappbares Geländer mit Plattformschwingtür in voller Geländerhöhe
- 2,80 x 1,60 m Stahlplattform mit 1,50 m Plattformausschub
- Plattformbedienpult mit Fehleranzeige
- Proportional gesteuerte Fahr- und Hubfunktion
- Allradbremsen
- Neigungswinkelschalter mit akustischem Alarm
- Betriebsstundenzähler
- Zertifizierte Lasten-Überwachung
- GPS Überwachung

Technische Eigenschaften

- | | |
|--------------------|----------|
| • Max. Arbeitshöhe | 9,7 m |
| • Max. Tragkraft | 680 kg |
| • Gesamtgewicht | 3.820 kg |



- | | |
|-------------------------------|--------|
| A- Plattformhöhe: | 7,7 m |
| B- Plattformhöhe eingefahren: | 1,47 m |
| C- Plattformlänge: | 2,80 m |
| ausgeschoben: | 4,30 m |
| D- Plattformbreite: | 1,60 m |
| E- Höhe eingefahren: | 2,60 m |
| F- Gesamtlänge: | 3,76 m |
| G- Gesamtbreite: | 1,75 m |
| H- Radstand: | 2,30 m |
| I- Bodenfreiheit: | 0,25 m |