

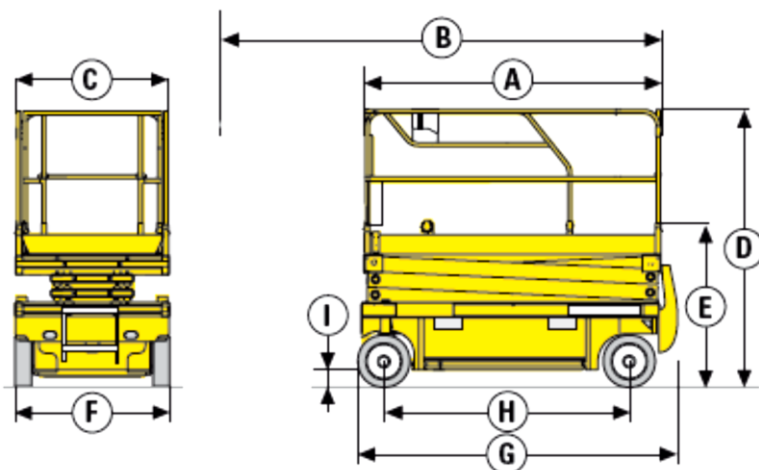
Haulotte Compact 10



Elektro Scherenarbeitsbühne

10 m Arbeitshöhe

- In voller Arbeitshöhe fahrbar
- Einseitiger Plattformausschub 0,92 m
- Max. Arbeitshöhe **10,15 m**
- Max. Tragkraft – 2 Personen 450 kg
- Einsatzbereich – Innen & Außen
- Gesamtgewicht 2.330 kg



Technische Eigenschaften

A- Plattformlänge:	2,31 m
B- Plattformlänge m. Ausschub:	3,23 m
C- Plattformbreite:	1,20 m
D- Gesamthöhe:	2,26 m
E- Höhe eingefahren:	1,40 m
F- Gesamtbreite:	1,20 m
G- Gesamtlänge:	2,49 m
H- Radstand:	1,86 m
I- Bodenfreiheit:	13 cm