

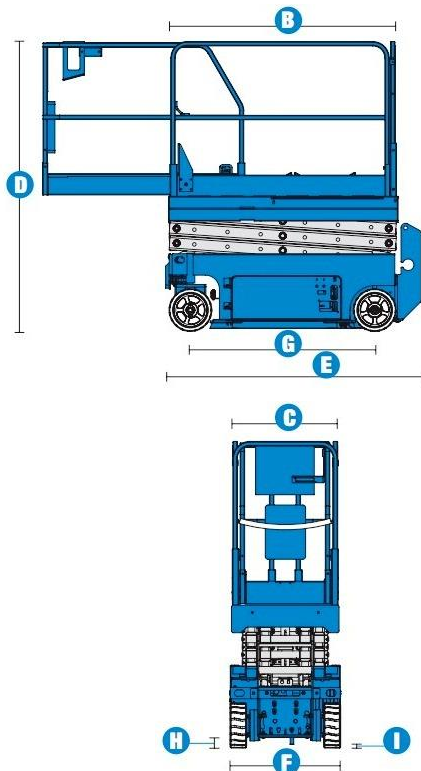
Genie 2632



Elektro Scherenarbeitsbühne

9,8m Arbeitshöhe

- In voller Arbeitshöhe fahrbar
- Klappbares Geländer auf halber Geländerhöhe
- Einseitiger Plattformausschub 0,91 m
- Max. Arbeitshöhe **9,80 m**
- Max. Tragkraft 2 Personen - 227 kg
- Gesamtgewicht 1.956 kg



Technische Eigenschaften

A- Plattformhöhe:	7,80 m
Plattformhöhe eingefahren:	1,16 m
B- Plattformlänge:	2,26 m
C- Plattformbreite:	0,81 m
D- Höhe eingefahren:	2,26 m
E- Gesamtlänge:	2,44 m
F- Gesamtbreite:	0,81 m
G- Radstand:	1,85 m
H- Bodenfreiheit ohne Pothole:	9 cm
I- Bodenfreit mit Pothole:	2 cm