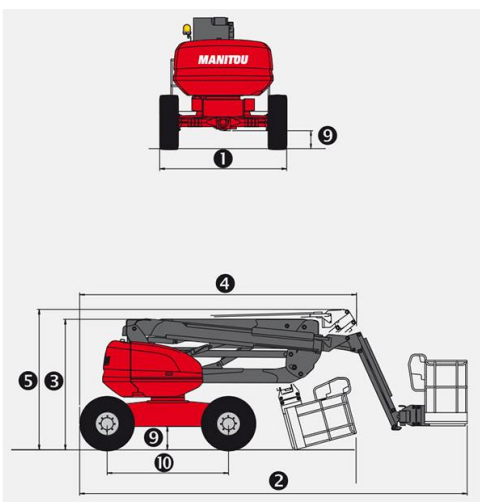
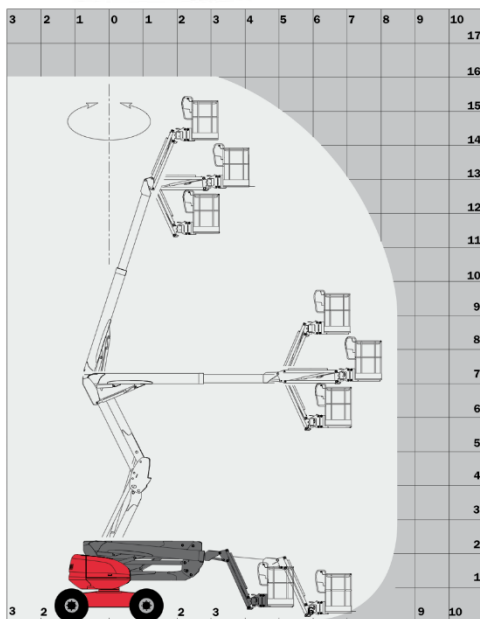


## Manitou 160 ATJ



### Gelenkteleskoparbeitsbühne – Diesel

16m Arbeitshöhe

- Allradantrieb, Allradlenkung
- Pendelachse
- Differentialsperre
- Proportionalsteuerung
- 4 Bewegungen gleichzeitig
- Entriegelung bei unzulässiger Schrägneigung
- Endlos-Drehung
- Elektronische Notpumpe
- GPS Überwachung
- Safe-Man-System

### Technische Eigenschaften

- Max. Arbeitshöhe: 16,25 m
- Max. seitliche Reichweite: 9,10 m
- Max. Tragkraft: 230 kg
- Gesamtgewicht: 6.460 kg
- Max. Steigfähigkeit: 40%
- Zulässige Schrägneigung: 5° - 9%

1. Gesamtbreite: 2,30 m
2. Gesamtlänge: 6,93 m
3. Gesamthöhe: 2,40 m
4. Gesamtlänge eingefahren: 4,95 m
5. Gesamthöhe eingefahren: 2,71 m
9. Bodenfreiheit: 42 cm
10. Radstand: 2,20 m